



SPECIFICHE GENERALI

Tipo di dispositivo	Open Pluggable Specification (OPS)
Sistema operativo	Win 10 Pro
CPU	Intel Core i7 di 10a generazione
GPU	Scheda grafica Intel UHD (4K a 60 Hz)
RAM	16 GB, DDR4x2, 2666 MHz
Memoria interna	256 GB SSD, PCI-e, M.2
Compatibilità touchscreen	Sì
TPM	2.0
Piattaforma	Comet Lake-U

CONNETTIVITÀ

Uscita HDMI	x1 (fino a 4K) HDMI 1.4
USB 2.0	x2
USB 3.0	x2
USB Type-C	x1 (USB 3.1 Gen 2)
Cuffie	x1
Microfono	x1
Connettività di rete	Integrated 10/100/1000 Mbps, AX200, Wi-Fi 6, Bluetooth® 5.1

GARANZIA

Garanzia standard	Garanzia di 3 anni. Per ulteriori informazioni, visitare il sito Web PrometheanWorld.com/Warranty .
-------------------	---

INSTALLAZIONE

L'installazione del prodotto deve essere effettuata da un installatore qualificato. L'utilizzo di componenti non forniti da Promethean o non in grado di soddisfare le specifiche minime può avere un impatto negativo sulle prestazioni e sulla sicurezza e può inficiare la garanzia. Per ulteriori informazioni, visitare il sito Web Support.PrometheanWorld.com.

SUPPORTO

Per tutti i prodotti Promethean, visitare il sito Web Support.PrometheanWorld.com.

ALIMENTAZIONE

Requisiti di alimentazione	12-19 V CC
Consumo energetico (massimo)	60 W
Consumo energetico (standby)	0,5 W

AMBIENTE

Temperatura di esercizio	Da 0 °C a 40 °C
Temperatura di stoccaggio	Da -20 °C a 60 °C
Umidità di esercizio	Dal 10% al 95%
Umidità di stoccaggio	Dal 10% al 90%

SPECIFICHE FISICHE

Dimensioni del prodotto	200 x 120 x 30 mm
Dimensioni della confezione	267 x 214 x 70 mm
Peso netto	0,7 kg
Peso della confezione	1,1 kg

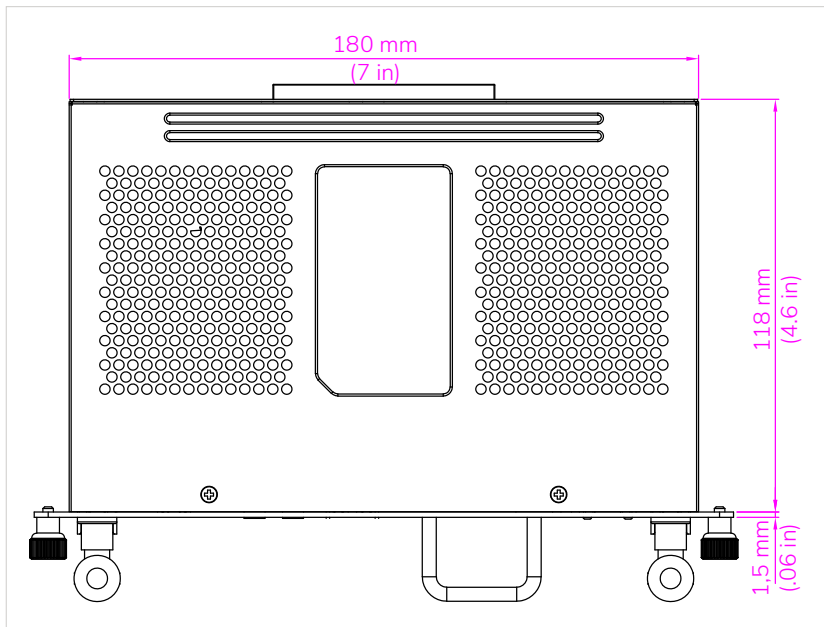
CONTENUTO DELLA CONFEZIONE

Contenuto della scatola	OPS-M x1, Antenna x2, Guida all'installazione x1
-------------------------	--

CONFORMITÀ E CERTIFICAZIONE

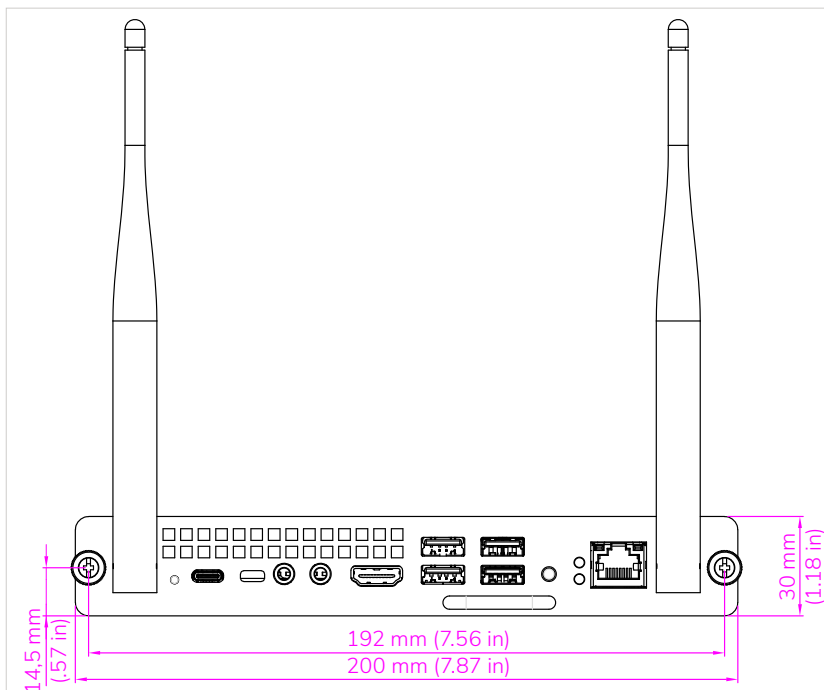
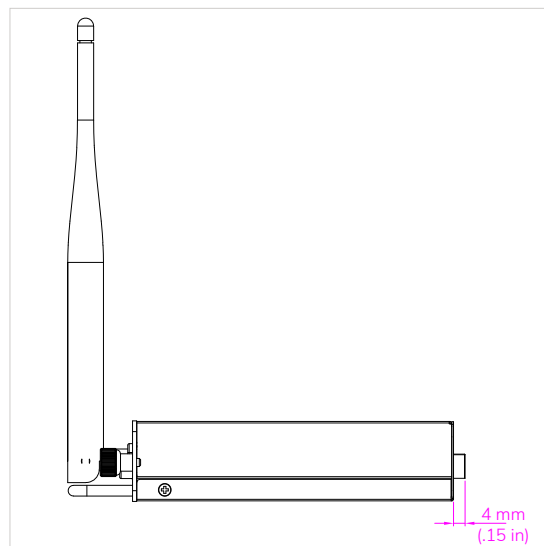
Certificazione normativa	CB, CE, FCC, RCM, UL, RoHS
--------------------------	----------------------------

DISEGNI TECNICI



Vista superiore

Vista laterale



Vista anteriore