

ActivPanel®

Manuell höhenverstellbare Halterung

INTERAKTIVER FLACHBILDSCHIRM – HALTERUNGEN UND GESTELLE



TECHNISCHE DATEN ZUR MANUELL HÖHENVERSTELLBAREN HALTERUNG ZUR WANDMONTAGE

Sie ist kompatibel mit ActivPanel 5, ActivPanel i-Series, ActivPanel 6 und ActivPanel Element Serie aller Größen.

ABMESSUNGEN UND GEWICHT

Produktabmessungen	559 x 609 x 69 mm (22 x 24 x 3 Zoll)
Abmessungen mit Verpackung	630 x 740 x 95 mm (25 x 29 x 4 Zoll)
Nettogewicht	21,6 kg
Gewicht mit Verpackung	24 kg
Stellweg (Höhenverstellung)	400 mm (15,7 Zoll)

LIEFERUMFANG

Kartoninhalt	Karton 1 von 1: Manuell höhenverstellbare Wandhalterung, Montageschiene, Wandrahmenabdeckung, Schraubensatz, Seitenabdeckungen, Installationsanleitung
--------------	--

WEITERE ANFORDERUNGEN

Erfordert die Promethean VESA-Halterung (AP-WALLMNT oder AP-WALLMNT-2), die standardmäßig im Lieferumfang einiger Panels enthalten ist.

ActivPanel®

Manuell höhenverstellbare Halterung



ZUBEHÖR ZUR WANDMONTAGE

Das Zubehör für die Bodenabstützung wird in Schulen mit dünnen oder Trockenbauwänden benötigt, um einen sicheren Halt für das ActivPanel zu gewährleisten.*

TECHNISCHE DATEN ZUR MANUELL HÖHENVERSTELLBAREN BODENABSTÜTZUNG

Sie ist kompatibel mit ActivPanel 5, ActivPanel i-Series, ActivPanel 6 und ActivPanel Element Serie aller Größen.

ABMESSUNGEN UND GEWICHT

Produktabmessungen 650 x 2007 x 46 mm (26 x 79 x 2 Zoll)

Abmessungen mit Verpackung 145 x 1070 x 72 mm (6 x 42 x 3 Zoll)

Nettogewicht 11 kg

Gewicht mit Verpackung 11,4 kg

LIEFERUMFANG

Kartoninhalt Karton 1 von 1: Rahmenmontage, Schraubensatz, Abdeckstreifen für die Beine der Bodenabstützung, Installationsanleitung

*Bitte prüfen Sie vor der Installation die lokalen Bauvorschriften.

ActivPanel®

Manuell höhenverstellbare Halterung



TECHNISCHE DATEN ZUR MANUELL HÖHENVERSTELLBAREN MOBILEN HALTERUNG

Sie ist kompatibel mit ActivPanel 5, ActivPanel i-Series, ActivPanel 6 und ActivPanel Element Serie aller Größen.

ABMESSUNGEN UND GEWICHT

Produktabmessungen	1039 x 1800 x 731 mm (47 x 71 x 29 Zoll)
Abmessungen mit Verpackung	Karton 1 von 4: 1100 x 770 x 175 mm (43,3 x 30,3 x 6,9 Zoll) Karton 2 von 4: 1215 x 250 x 180 mm (47,8 x 10 x 7,1 Zoll) Karton 3 von 4: 630 x 740 x 95 mm (29 x 25 x 3,7 Zoll) Karton 4 von 4: 635 x 545 x 95 mm (25 x 21,5 x 3,7 Zoll)
Nettogewicht	58 kg
Gewicht mit Verpackung	Karton 1 von 4: 30,3 kg Karton 2 von 4: 16,6 kg Karton 3 von 4: 24 kg Karton 4 von 4: 4,6 kg
Stellweg (Höhenverstellung)	400 mm (15,7 Zoll)

LIEFERUMFANG

Kartoninhalt	Karton 1 von 4: Mobile Halterung, Paneladapter Karton 2 von 4: Feste Säule, Abstandshalter, Schraubensatz, Benutzerhandbuch Karton 3 von 4: Manuell höhenverstellbare Halterung Karton 4 von 4: Abdeckungssatz
--------------	---

WEITERE ANFORDERUNGEN

Erfordert die Promethean VESA-Halterung (AP-WALLMNT oder AP-WALLMNT-2), die standardmäßig im Lieferumfang einiger Panel enthalten ist.

Kunden, die an einer Nachrüstung ihrer nicht verstellbaren mobilen Halterung (APFSM) mit der manuellen Höhenverstellung interessiert sind, benötigen Karton 3 und Karton 4 (jeweils AP-ASW-70/90 und AP-ASM-COVER). Zusätzliche Informationen finden Sie in der Kompatibilitätsmatrix.

OPTIONALES ZUBEHÖR

Schiebe-/Zuggriff, Laptop-Ablage, Kamerahalterung

GARANTIE

Fünf Jahre Garantie (Upgrade-Optionen erhältlich und je nach Region unterschiedlich). Weitere Informationen finden Sie unter PrometheanWorld.com/ActivCare.

KONFORMITÄT UND ZERTIFIZIERUNG

Zertifizierung durch UL-zugelassen 62368-1, CE, CB
Regulierungsbehörden

INSTALLATION

Die Installation dieses Produkts sollte von einem qualifizierten Installationspartner durchgeführt werden. Die Verwendung anderer als der von Promethean bereitgestellten Komponenten oder die Nichterfüllung der Mindestanforderungen kann Leistungseinbußen verursachen, die Sicherheit beeinträchtigen und sich auf die Gültigkeit der Garantie auswirken. Weitere Informationen finden Sie unter Support.PrometheanWorld.com.

SUPPORT

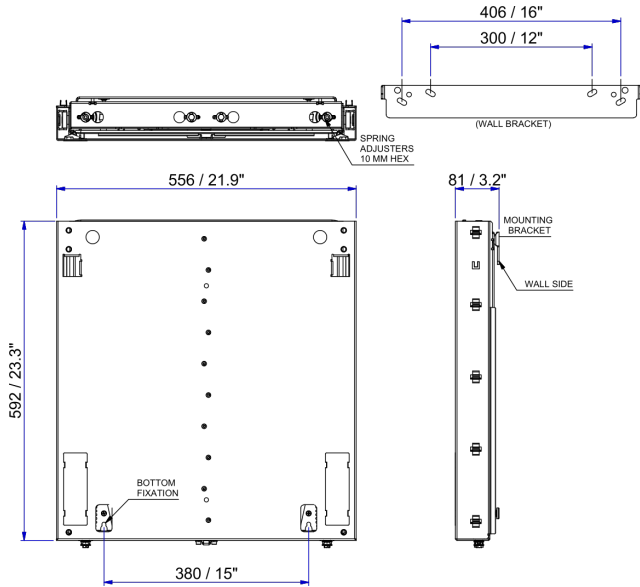
Support zu allen Promethean-Produkten finden Sie unter Support.PrometheanWorld.com.

ActivPanel®

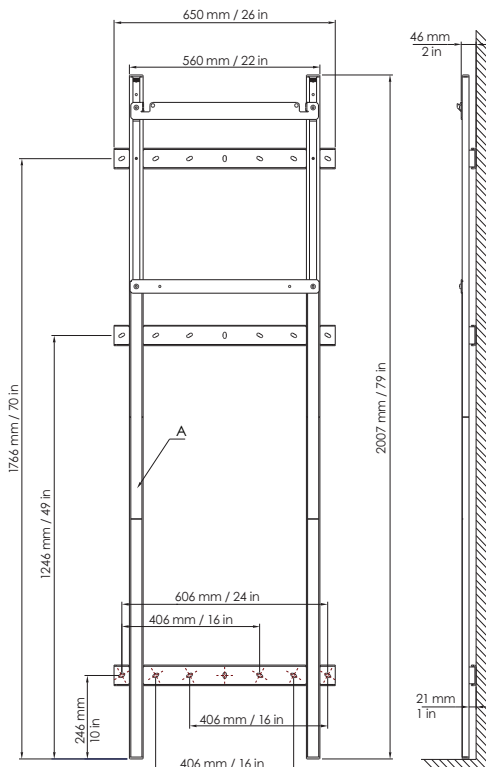
Manuell höhenverstellbare Halterung

TECHNISCHE ZEICHNUNGEN

Manuell höhenverstellbare Halterung zur Wandmontage



Manuell höhenverstellbare Bodenabstützung



ActivPanel®

Manuell höhenverstellbare Halterung

TECHNISCHE ZEICHNUNGEN

Manuell höhenverstellbare mobile Halterung

