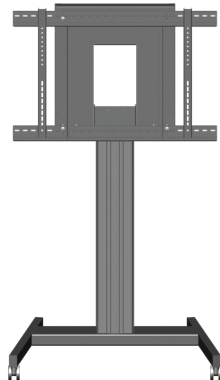


Technische Daten zur mobilen Halterung - nicht höhenverstellbar

Sie ist kompatibel mit ActivPanel 5, ActivPanel i-Series, ActivPanel 6 und ActivPanel Element Serie aller Größen.



ABMESSUNGEN UND GEWICHT

Produktabmessungen	1039 x 1800 x 731 mm (41 x 71 x 29 Zoll)
Abmessungen mit Verpackung	Karton 1 von 2: 1100 x 770 x 175 mm (43,3 x 30,3 x 6,9 Zoll) Karton 2 von 2: 1215 x 250 x 180 mm (47,8 x 10 x 7,1 Zoll)
Nettogewicht	34 kg
Gewicht mit Verpackung	Karton 1 von 2: 30,3 kg Karton 2 von 2: 16,6 kg

LIEFERUMFANG

Kartoninhalt	Karton 1 von 2: Mobile Halterung, Paneladapter Karton 2 von 2: Feste Säule, Abstandshalter, Schraubensatz, Benutzerhandbuch
--------------	--

WEITERE ANFORDERUNGEN

Erfordert die Promethean VESA-Halterung (AP-WALLMNT oder AP-WALLMNT-2), die standardmäßig im Lieferumfang einiger Panel enthalten ist.

OPTIONALES ZUBEHÖR

Schiebe-/Zuggriff, Laptop-Ablage, Kamera-Halterung

GARANTIE

Fünf Jahre Garantie (Upgrade-Optionen erhältlich und je nach Region unterschiedlich). Weitere Informationen finden Sie unter PrometheanWorld.com/ActivCare.

INSTALLATION

Die Installation dieses Produkts sollte von einem qualifizierten Installationspartner durchgeführt werden. Die Verwendung anderer als der von Promethean bereitgestellten Komponenten oder die Nichterfüllung der Mindestanforderungen kann Leistungseinbußen verursachen, die Sicherheit beeinträchtigen und sich auf die Gültigkeit der Garantie auswirken. Weitere Informationen finden Sie unter Support.PrometheanWorld.com.

KONFORMITÄT UND ZERTIFIZIERUNG

Zertifizierung durch
Regulierungsbehörden

UL-zugelassen 62368-1, CE, CB

SUPPORT

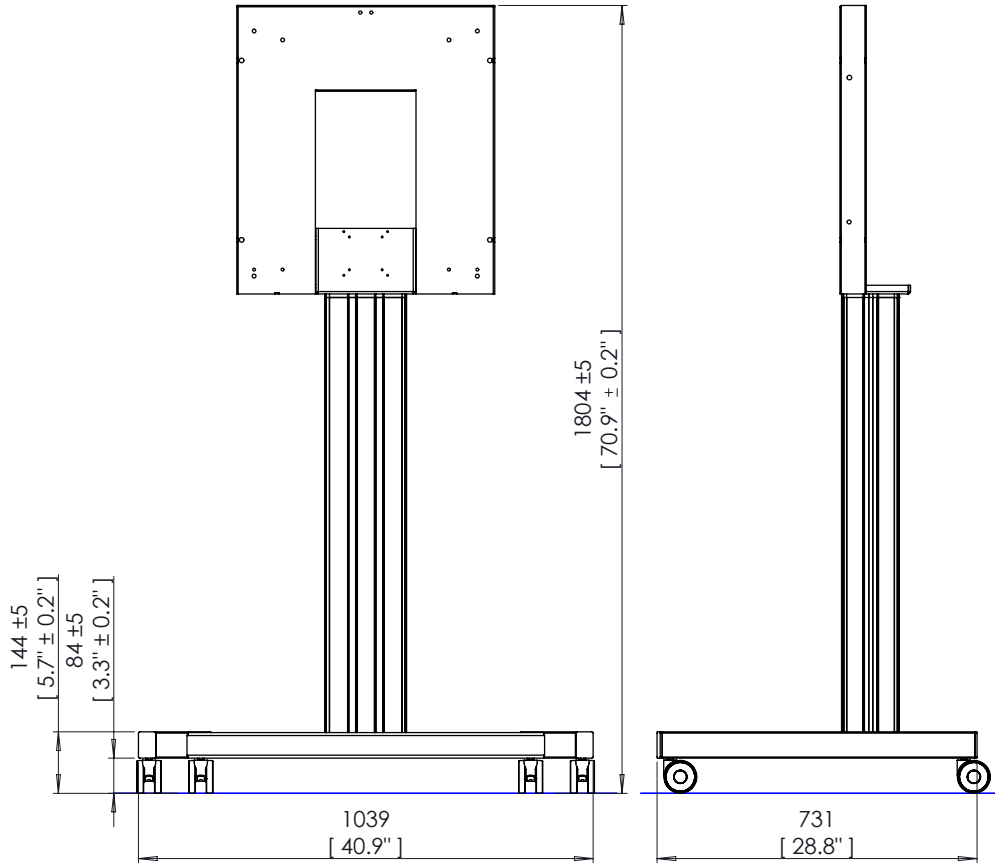
Support zu allen Promethean-Produkten finden Sie unter Support.PrometheanWorld.com.

Mobile Halterung für ActivPanel - nicht höhenverstellbar 2019 v7 SS 05/20 v1.1 DE-DE

© 2020 Promethean Limited. Alle Rechte vorbehalten. Promethean Ltd. ist Eigentümer einer Reihe von Marken in mehreren Rechtsordnungen der Welt, einschließlich, aber nicht begrenzt auf Promethean, das Promethean-Logo, ActivPanel, Nickel, Cobalt, Titanium, Vellum und ActivSoundBar. Alle Marken (einschließlich Logos und Symbole), auf die von Promethean Bezug genommen wird, sind Eigentum ihrer jeweiligen Inhaber. Sofern nicht ausdrücklich derart gekennzeichnet, weist die Verwendung von Marken Dritter durch Promethean nicht auf irgendeine Beziehung, Förderung oder Unterstützung zwischen Promethean und den Inhabern dieser Marken hin. Die Garantie- und Supportbedingungen finden Sie unter PrometheanWorld.com/Warranty. Bei den Abmessungen und Gewichtsangaben handelt es sich um Schätzwerte. Produktspezifikationen können ohne Vorankündigung geändert werden. PrometheanWorld.com.

TECHNISCHE ZEICHNUNGEN

Mobile Halterung - nicht höhenverstellbar



Mobile Halterung für ActivPanel - nicht höhenverstellbar 2019 v7 SS 05/20 v1.1 DE-DE

© 2020 Promethean Limited. Alle Rechte vorbehalten. Promethean Ltd. ist Eigentümer einer Reihe von Marken in mehreren Rechtsordnungen der Welt, einschließlich, aber nicht begrenzt auf Promethean, das Promethean-Logo, ActivPanel, Nickel, Cobalt, Titanium, Vellum und ActivSoundBar. Alle Marken (einschließlich Logos und Symbole), auf die von Promethean Bezug genommen wird, sind Eigentum ihrer jeweiligen Inhaber. Sofern nicht ausdrücklich derart gekennzeichnet, weist die Verwendung von Marken Dritter durch Promethean nicht auf irgendeine Beziehung, Förderung oder Unterstützung zwischen Promethean und den Inhabern dieser Marken hin. Die Garantie- und Supportbedingungen finden Sie unter PrometheanWorld.com/Warranty. Bei den Abmessungen und Gewichtsangaben handelt es sich um Schätzwerte. Produktspezifikationen können ohne Vorankündigung geändert werden. PrometheanWorld.com.

Seite 2