

OPS-M

Intel® هي وحدة معتمدة على Intel®
صُممت خصيصاً للمدارس باستخدام النظام البيئي Microsoft®.
أدخله مباشرة إلى ActivPanel™ أو ActivPanel i-Series
لتجربة سلسلة شاملة بتنسيق واسع.



الدمج السلس لنظام تشغيل Windows مع ActivPanel و ActivPanel i-Series



تثبيت مسبق لنظام التشغيل Windows OS حسب الطراز

متوفر بتهيئتين

الاختيار بين OPS-M مع Microsoft Windows 10 IoT المثبت مسبقاً أو النموذج الذي لا يتوفر فيه نظام التشغيل المثبت مسبقاً.



الأداء والموثوقية

يتضمن نظام Intel® Core™ i5 Processor OPS-M و 8 غيغابايت من ذاكرة الوصول العشوائي ومحرك أقراص الحالة الصلبة الذي يوفر إمكانية وصول أسرع مع قدر أكبر من الموثوقية.



سهل التثبيت

يندمج OPS-M في OPS بسهولة دون وصلات، مما يريحك من الكوابل غير المثبتة أو مصدر الطاقة.



المواصفات العامة

نوع الجهاز	مواصفات الأجهزة المفتوحة القابلة للتوصيل (OPS)
نظام التشغيل	متوفر بهيئتين: 1. لا يوجد نظام التشغيل 2. تثبيت مسبق لنظام تشغيل Windows 10 IoT
وحدة المعالجة المركزية (CPU)	Intel i5-6200U (حتى 2.8 جيجا هرتز)
وحدة معالجة الرسومات (GPU)	رسومات Intel المدمجة عالية الدقة (520 @ 4K) 60 هرتز
ذاكرة الوصول العشوائي (RAM)	8 جيجا بايت DDR4
التخزين الداخلي	256 جيجا بايت SSD
توافقي شاشة لمس	نعم

التوصيل

مخرج HDMI	عدد 1 (1.4b)
USB 2.0	عدد 2
USB 3.0	عدد 2
السماعة	عدد 1
الميكروفون	عدد 1
اتصال الشبكة	عدد 1 RJ-45 (10/100/1000Mbps), IEEE® 802.11 a/b/g/n/ac, Wireless 802.11 AC 2x2, (867 Mbps), Bluetooth® 4.2

الطاقة

متطلبات الطاقة	V DC 12-19
الحد الأقصى لاستهلاك الطاقة	35 وات
وضع الاستعداد لاستهلاك الطاقة	0.5 وات

بيئي

درجة حرارة التشغيل	0 إلى 40 درجة مئوية (32 إلى 104 درجة فهرنهايت)
درجة حرارة التخزين	-20 إلى 60 درجة مئوية (-4 إلى 140 درجة فهرنهايت)
رطوبة التشغيل	10% إلى 95%
رطوبة التخزين	10% إلى 90%

مواصفات الجهاز

مقاسات المنتج	180 x 120 x 30 مم (7.1 x 4.7 x 1.2 بوصة)
مقاسات التعبئة	214 x 262 x 67 مم (8.4 x 10.3 x 3 بوصة)
الوزن الصافي	0.72 كجم (1.6 رطل)
وزن التعبئة	0.88 كجم (1.9 رطل)

محتويات الصندوق

محتويات الصندوق	محتويات الصندوق
	1 OPS، 1 Antenna، عدد 2، دليل التثبيت عدد 1

المطابقة والاعتماد

الشهادة التنظيمية	FCC, IC, CE, CB, CUL
-------------------	----------------------

الضمان

الضمان القياسي	الضمان لمدة ثلاث سنوات (تتوفر خيارات الترقية وتختلف حسب المنطقة). للحصول على مزيد من المعلومات، تفضل بزيارة PrometheanWorld.com/ActivCare .
----------------	--

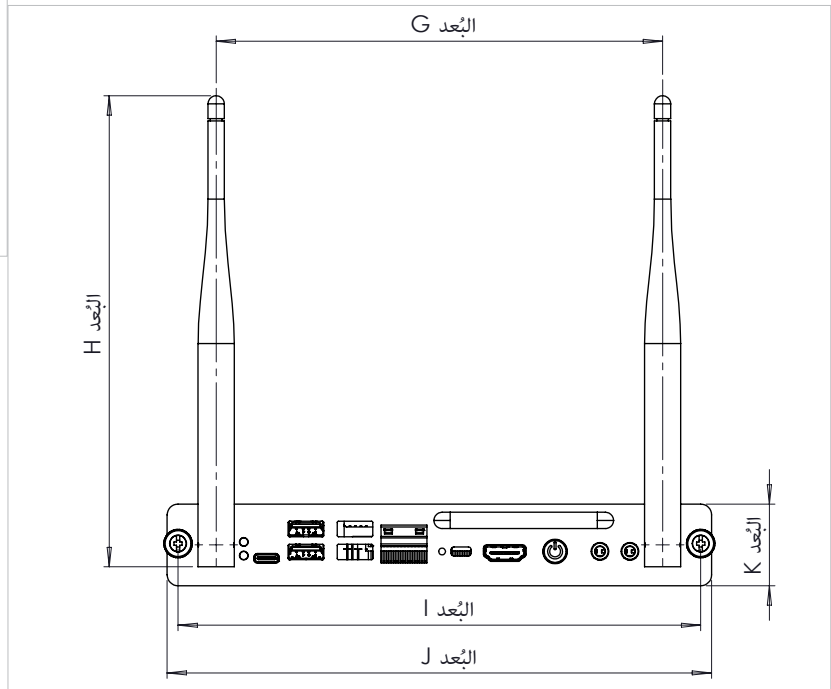
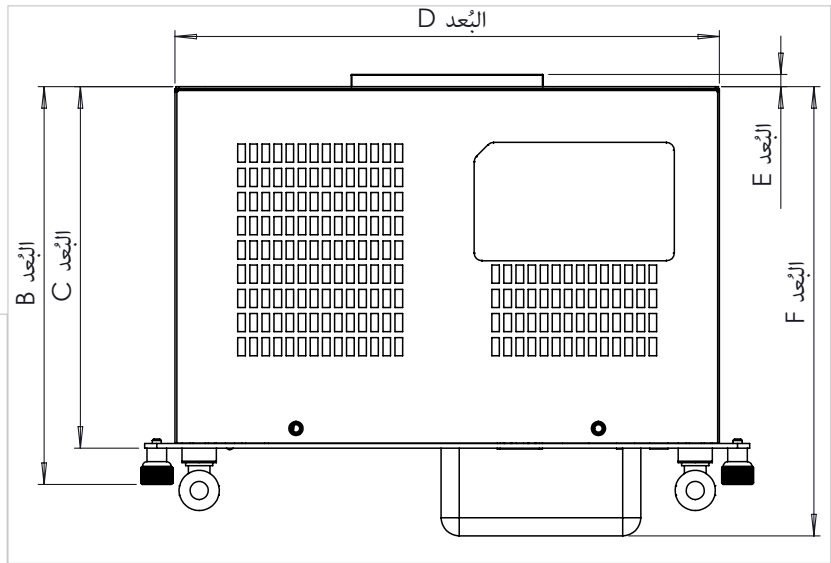
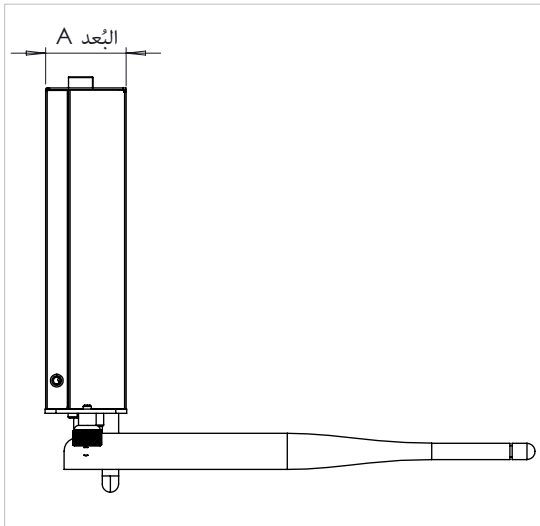
التركيب

يجب أن يتم تركيب هذا المنتج بواسطة فني تركيب معتمد. قد يؤثر استخدام مكونات غير مزودة من Promethean، أو تلك التي لا تفي بالحد الأدنى من المواصفات على أداء الجهاز وسلامته وضمانه. للحصول على مزيد من المعلومات، يرجى زيارة Support.PrometheanWorld.com.

الدعم

للإطلاع على جميع منتجات Promethean، يرجى زيارة Support.PrometheanWorld.com.

المرجع	الوصف	البُعد مم [بوصة]
A البُعد	وحدة طول الخلفية	[1.17] 29.6
B البُعد	إجمالي العمق بالبراغي	[5.18] 132
C البُعد	إجمالي العمق دون البراغي	[4.70] 120
D البُعد	إجمالي عرض الخلفية	[7.09] 180
E البُعد	عمق الموصل	[0.16] 4
F البُعد	إجمالي العمق بالبراغي	[5.85] 149
G البُعد	المسافة بين الهوائي	[6.46] 164
H البُعد	طول الهوائي	[6.73] 171
I البُعد	المسافة بين البراغي المسطحة	[7.56] 192
J البُعد	إجمالي عرض الواجهة	[7.87] 200
K البُعد	وحدة طول الواجهة	[1.18] 30



تعتبر Windows علامة تجارية مسجلة أو علامة تجارية لشركة Microsoft Corporation. جميع العلامات التجارية الأخرى هي ملكيات خاصة لأصحابها المعينين. تعتبر وثيقة المواصفات هذه منشورًا مستقلًا وهي غير تابعة لشركة Microsoft ولا ترخص لها أو ترعاها أو توافق عليها. تعتبر Intel و Intel Core علامات تجارية لشركة Intel أو لتركائتها التابعة في الولايات المتحدة و / أو بلدان أخرى.