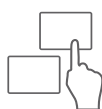


ActivConnect™ G-Series



ActivConnect G-Series rivoluziona la classe moderna creando un ambiente che facilita la collaborazione. Il processore combinato con il sistema Android™ offre ad ActivPanel™ funzionalità simili a quelle di un tablet. È possibile scaricare e utilizzare le proprie app preferite dallo Store, eseguire il mirroring dei contenuti della lezione tramite wireless e avviare la lavagna interattiva per annotazioni.

CON ACTIVCONNECT PUOI SFRUTTARE TUTTE LE POTENZIALITÀ DELLA CLASSE MODERNA



Un livello evoluto di collaborazione

Visualizza e condividi via wireless i contenuti delle lezioni con tutta la classe, utilizzando smartphone, tablet e laptop. Amplia le possibilità didattiche tramite l'app ActivCast™ consentendo il mirroring dei dispositivi degli studenti.



Facilità di interazione da qualsiasi dispositivo

Crea una classe wireless connessa eseguendo il mirroring dei contenuti della lezione da qualsiasi punto dell'aula.



Predisposizione Wi-Fi per una connettività senza problemi

ActivConnect elimina i problemi di connettività su più piattaforme. Collega facilmente Windows®, Mac OS®, iOS®, Chrome OS™ e Android™ in modalità wireless per avviare il mirroring.



Display nitido progettato per la tecnologia touch

Ottimizzato per visualizzare contenuti HD e 4K Ultra HD su ActivPanel. Possibilità di disegnare o scrivere facilmente sulla lavagna interattiva o aggiungere annotazioni durante la presentazione di una lezione, la navigazione su un sito Web o la visualizzazione di un video.



Lezioni multimediali dinamiche con app didattiche

Possibilità di integrare app didattiche dallo store di Android. Possibilità di utilizzare lo store Promethean per navigare e scaricare app e altri contenuti didattici da utilizzare con ActivPanel.



Software didattico ClassFlow

Possibilità di creare lezioni e verifiche di apprendimento, basati su cloud sul tuo ActivPanel. ActivConnect consente agli insegnanti di utilizzare ClassFlow, il software didattico di Promethean.



Semplicità di configurazione e gestione

Interfaccia utente estremamente semplificata per un utilizzo intuitivo.

SPECIFICHE GENERALI

Versione	Android 5.1 Lollipop
Modello CPU	Rockchip RK3368 Octa Core fino a 1,5 GHz
Sistema operativo	Android 5.1, App Store Android integrato, Supporto della funzione OTA
GPU	SGX610; supporto 4K*2K H.265/H.264
RAM	2 GB DDR3
Memoria interna	16 GB
Compatibilità	Compatibile solo con Promethean ActivPanel

CONNETTIVITÀ

Punto di accesso hotspot	Sì
Compatibilità mirroring di dispositivi portatili	Windows®, Mac OS®, iOS®, Chrome OS™ e Android™
Doppia connettività di rete	x1 jack Ethernet RJ-45 (10/100/1000 Mbps), IEEE® 802.11a/b/g/n Wireless 802.11AC, Bluetooth® 4.0
Porte di connettività	x1 lettore di schede Micro SD e supporto di memoria di dimensioni 1 GB/2 GB/4 GB/8 GB/16 GB/32 GB x2 porta USB 2.0 (una porta touch e una porta OTG per altre periferiche USB) x1 porta composita video e audio x1 S/SPDIF (2 CH, 5.1 CH) x1 HDMI standard femmina, v2.0 supporto 4K a 60 fps audio HD (7,1 CH)

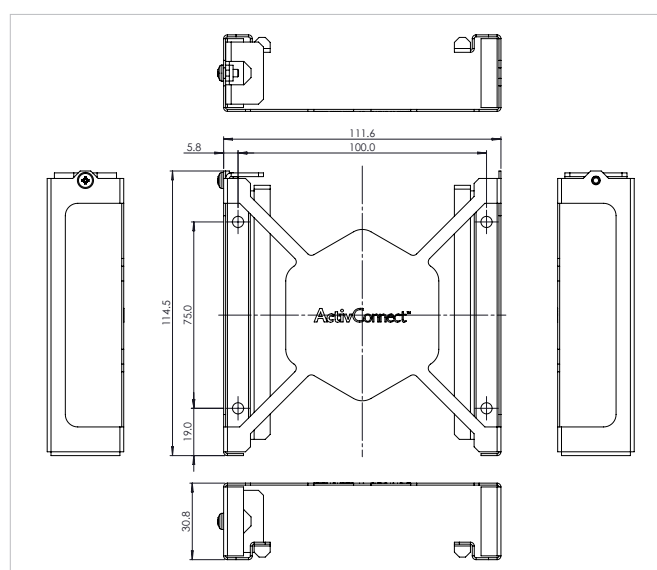
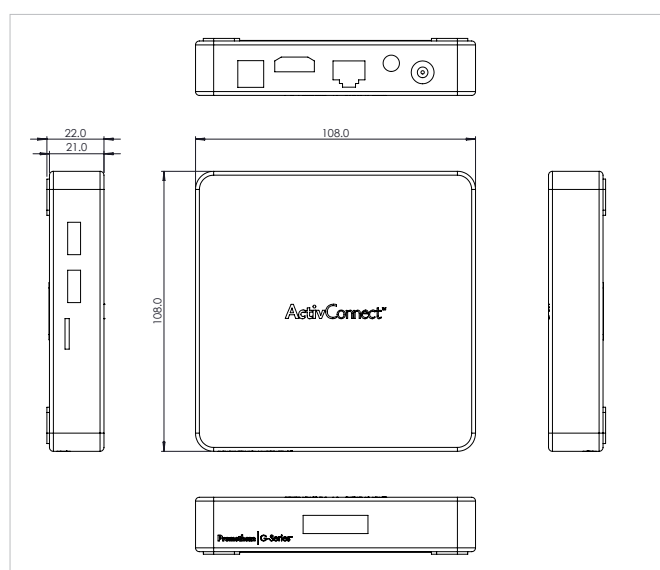
ALIMENTAZIONE

Requisiti di alimentazione	CC 5V/2A
Consumo energetico (massimo)	2.0475 W
Consumo energetico (normale)	1.155 W

AMBIENTE

Temperatura di esercizio	Da -5 °C a 45 °C (da 23 °F a 113 °F)
Temperatura di conservazione	Da -10 °C a 50 °C (da 14F a 122 °F)
Umidità di esercizio	Da 10 a 80%
Umidità di conservazione	Da 10 a 90%

DISEGNI TECNICI*



*Tutte le dimensioni riportate sui disegni tecnici sono espresse in millimetri.

SPECIFICHE FISICHE

Dimensioni complessive	108 x 108 x 21 mm (4,25 x 4,25 x 0,8")
Dimensioni della confezione	223 x 167 x 67 mm (8,78 x 6,57 x 2,64")
Peso netto	0,16 kg (0,35 libbre)
Peso del prodotto confezionato	0,84 kg (1,85 libbre)
Materiale involucro	Lega di alluminio e plastica

CONTENUTO DELLA CONFEZIONE

Contenuto della confezione	Dispositivo ActivConnect G-Series x1, cavo di uscita CC x1, cavo USB A-B x1, cavo HDMI x1, adattatore alimentazione (Regno Unito/Stati Uniti/Australia/UE/Cina) x1, staffa per il montaggio, viti con rondelle x4, guida dell'utente x1
----------------------------	---

CONFORMITÀ E CERTIFICAZIONE

Certificazione normativa	FCC, IC, CE, CB, RCM, CCC
--------------------------	---------------------------

INSTALLAZIONE

L'installazione di questo prodotto deve essere effettuata da un installatore formato da Promethean. L'utilizzo di componenti non forniti da Promethean o il mancato rispetto dei requisiti minimi potrebbe ridurre le prestazioni e annullare la validità della garanzia.

Per ulteriori informazioni, visitare la pagina Support.PrometheanWorld.com.

GARANZIA

Garanzia 12 mesi. Per ulteriori informazioni, visitare la pagina PrometheanWorld.com/ActivCare.

SUPPORTO

Per tutti i prodotti Promethean, visitare il sito Support.PrometheanWorld.com.